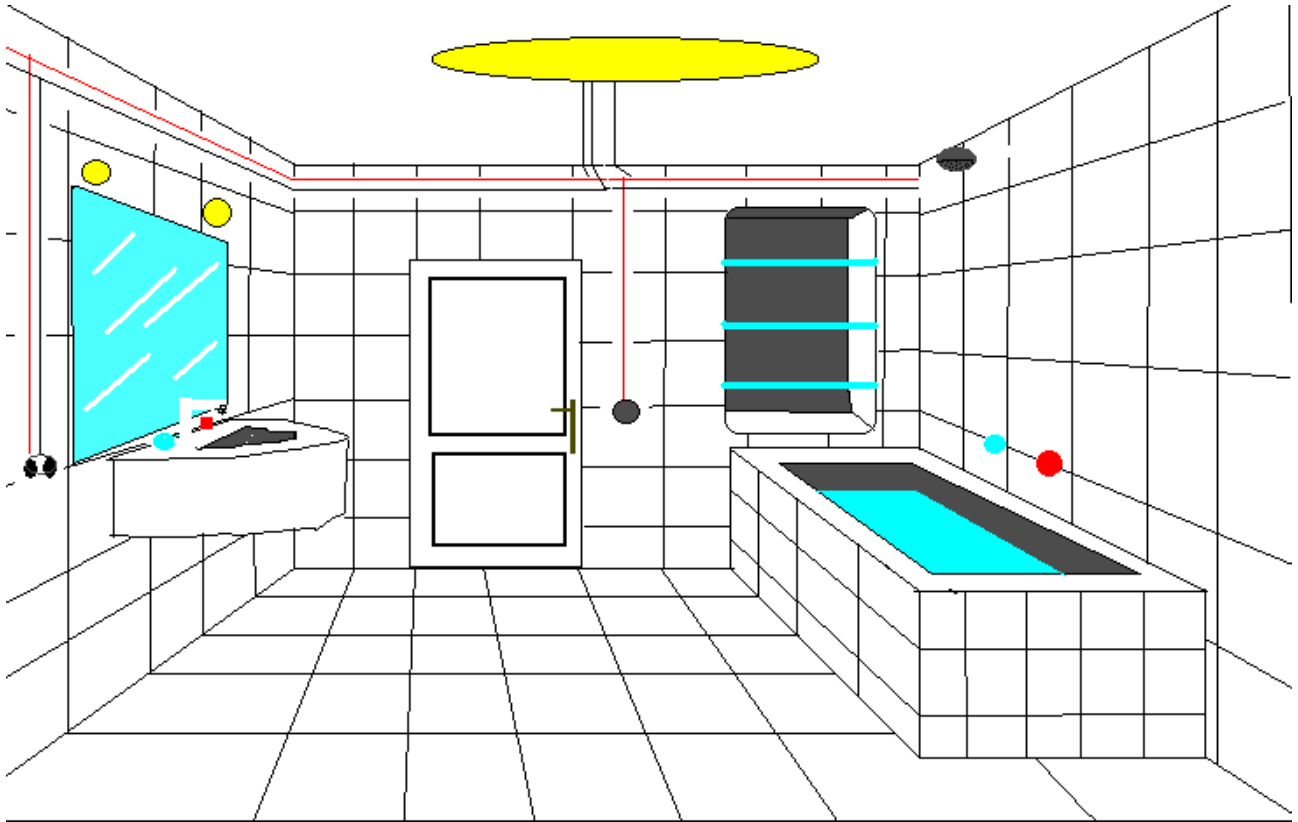
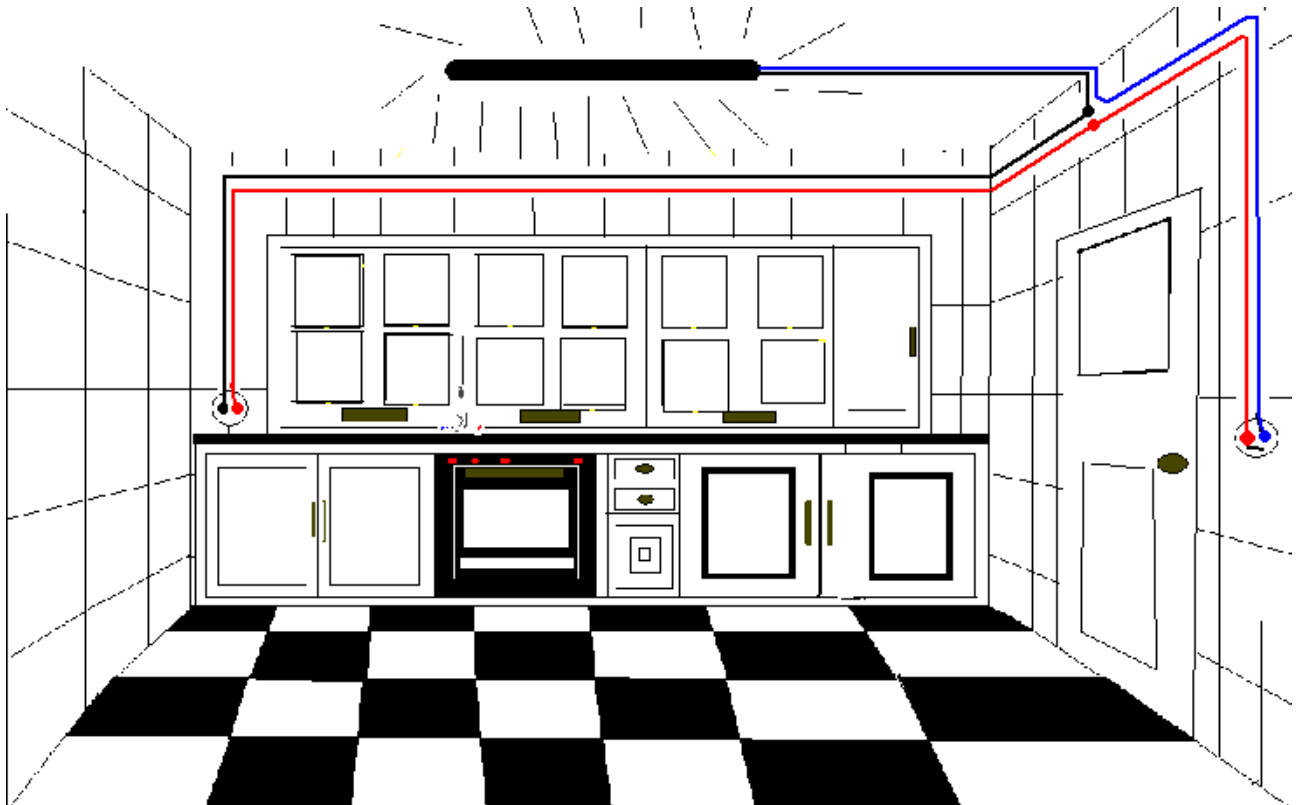


Instalaciones eléctricas

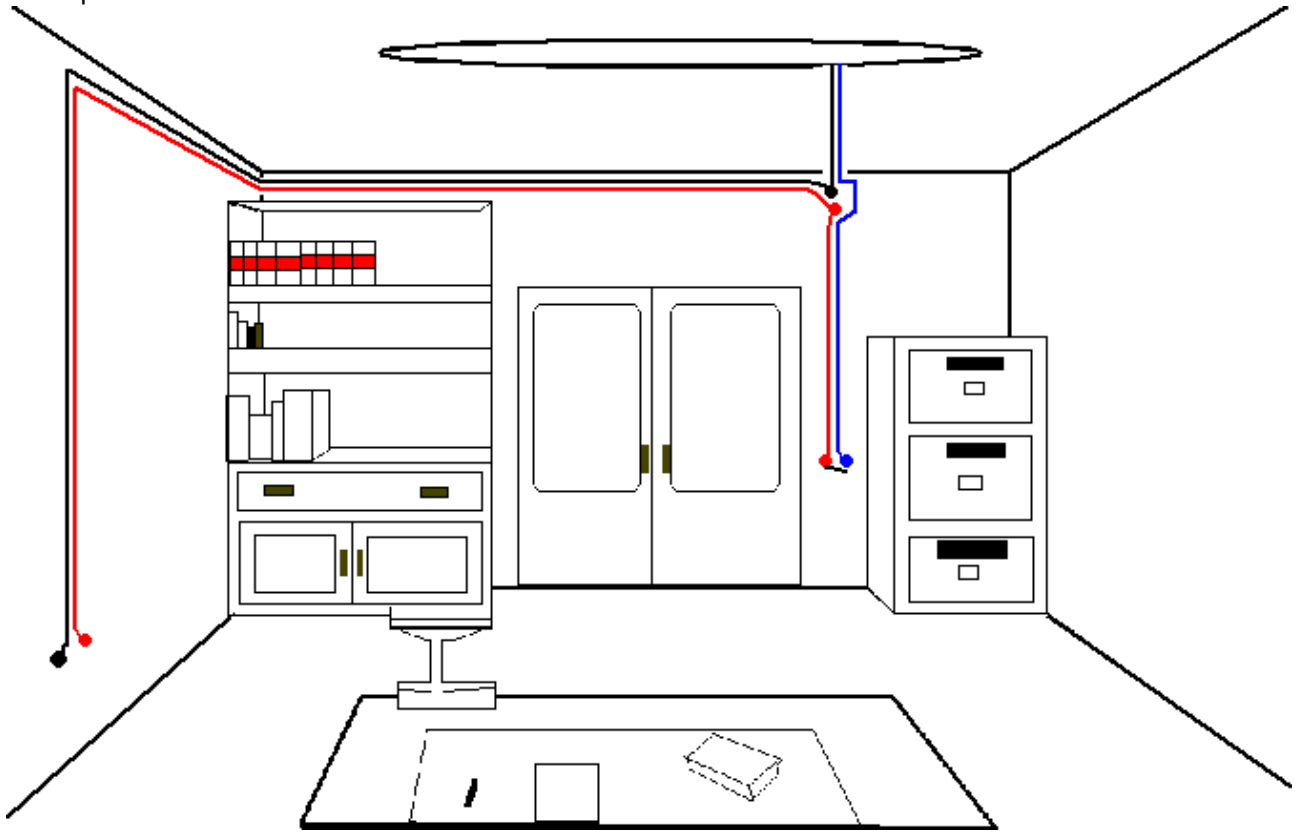
1. Baño



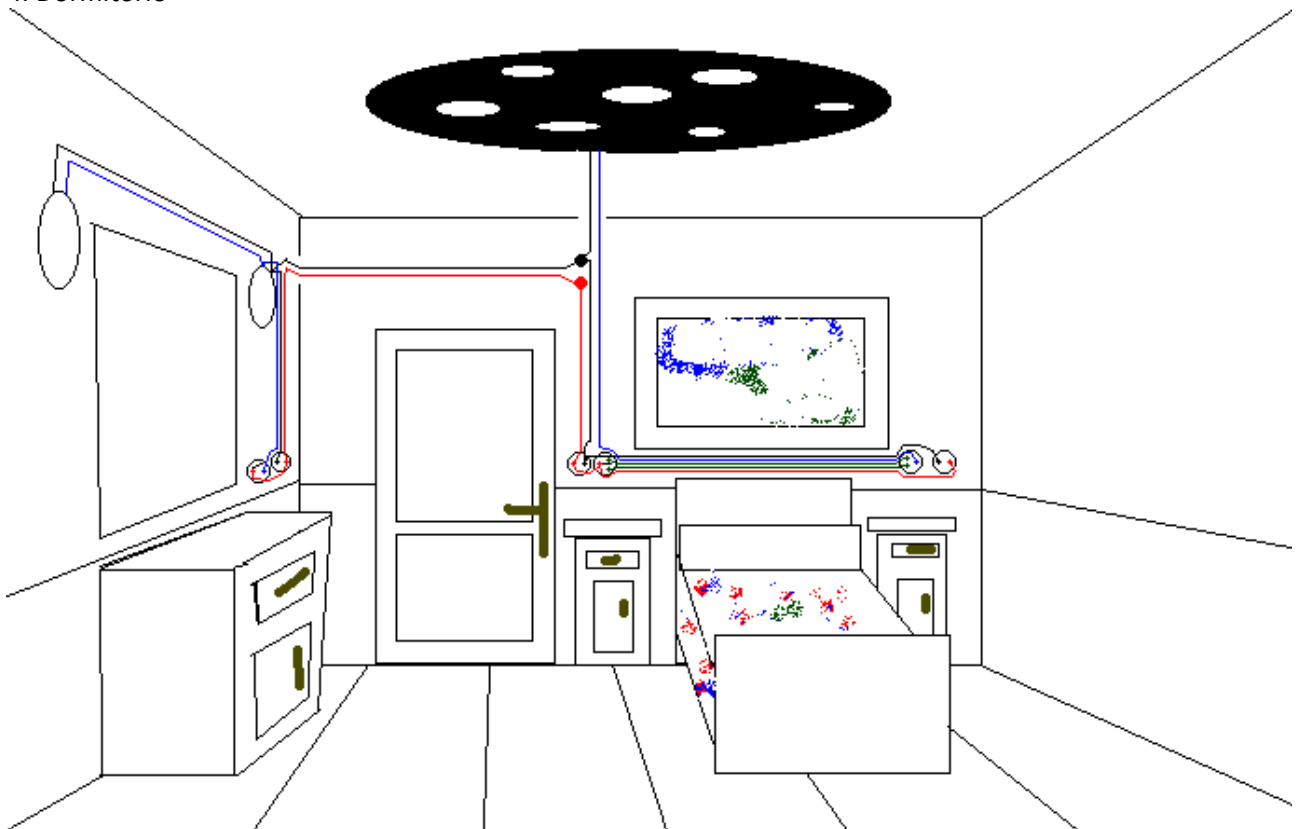
2. Cocina



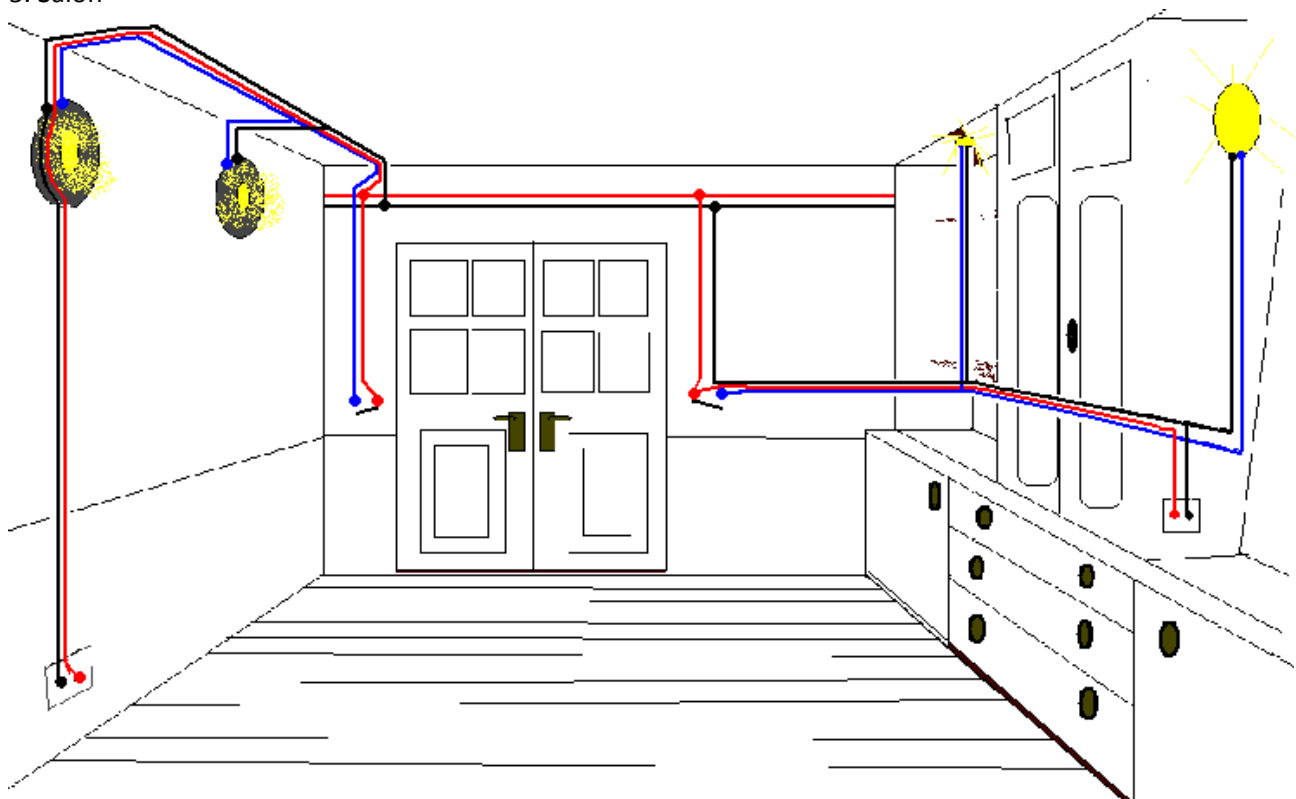
3. Despacho



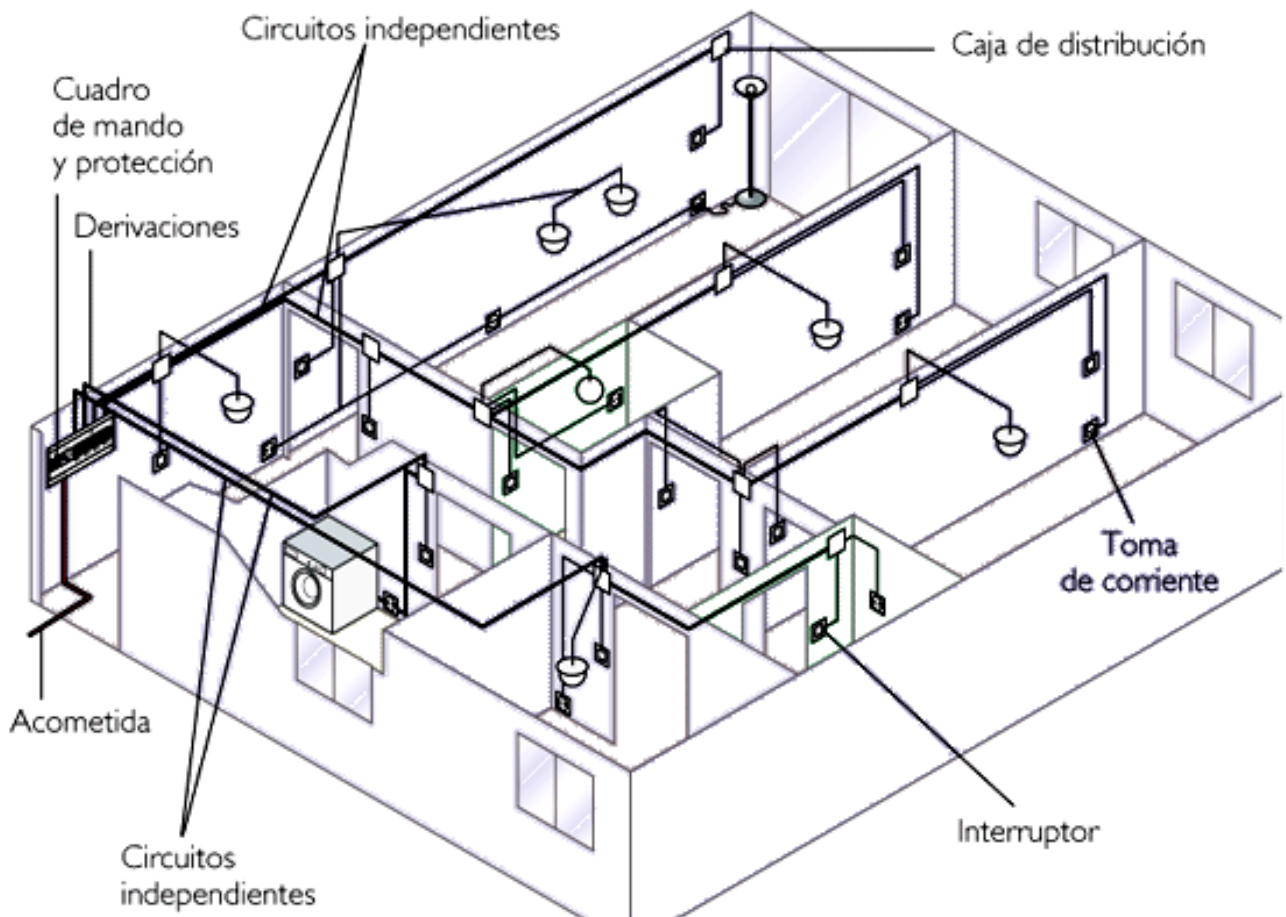
4. Dormitorio



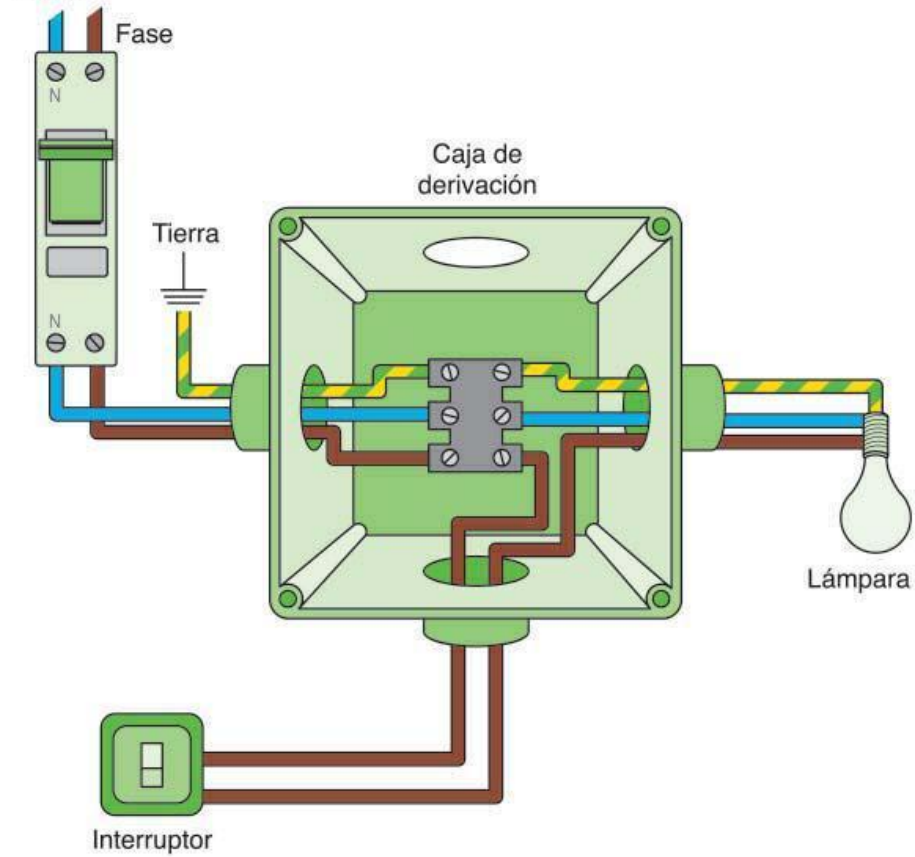
5. Salón



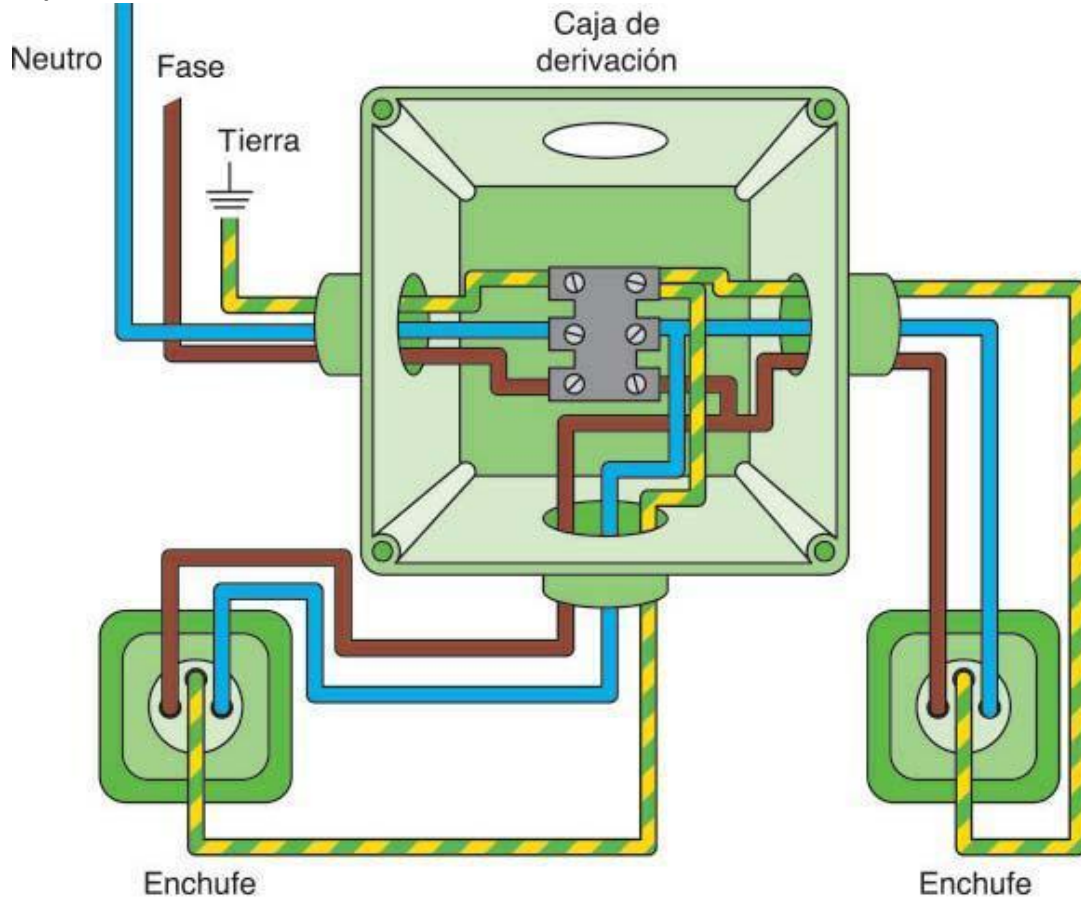
6. Instalación completa



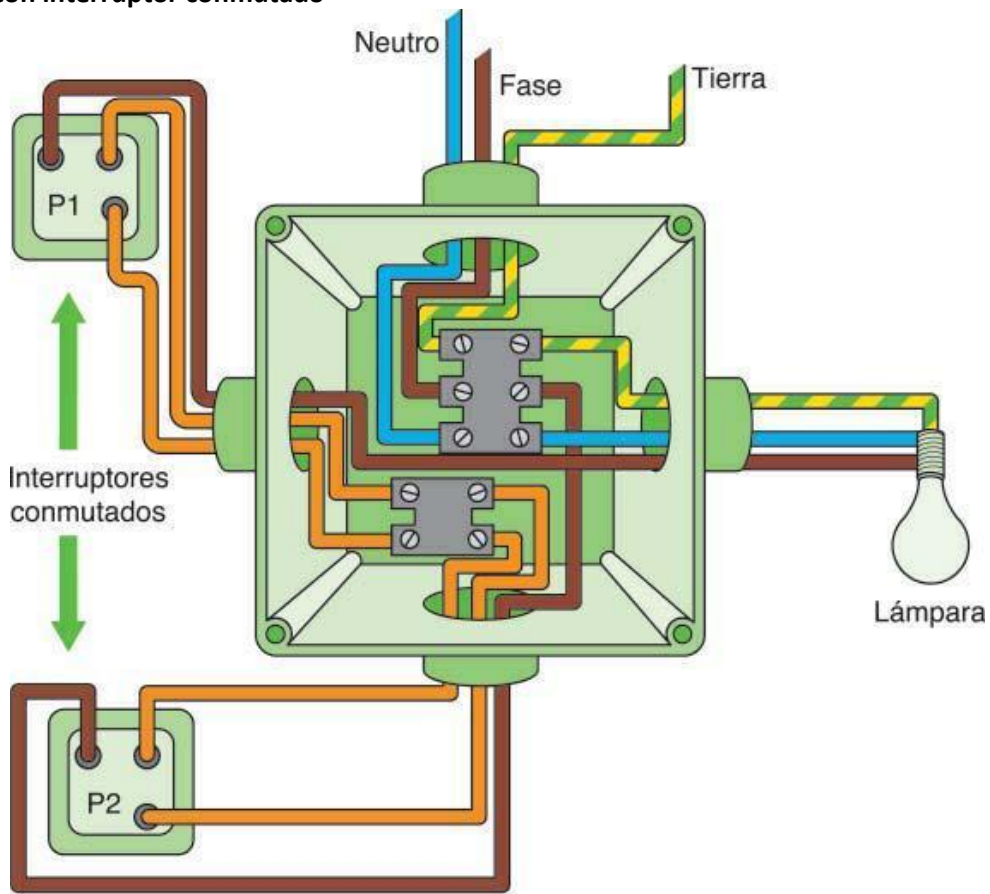
Derivación con interruptor
Neutro



Derivación para tomacorrientes



Derivación con interruptor conmutado



Símbolos de uso habitual en circuitos eléctricos

Conductor	Interruptor	Llave de combinación	Cruce sin conexión	Cruce con conexión	Pila (CC)	Batería (CC)
Condensador	Resistencia	Resistencia	Resistencia variable	Lámpara	Tubo fluorescente	Tomacorrientes
Pulsador/timbre	Fuente de CA	Fusible	Motor	Amperímetro	Voltímetro	Vatímetro